

制造壁行起重机生产

生成日期：2025-10-22

一、壁行起重机产品构成：壁行式起重机主要由悬臂主梁、横梁装置、上横梁装置、下横梁装置、升降机构、运行机构、限位装置及控制系统等组成。产品安装在由厂房立柱、垂直承载梁、水平承载梁组成侧面墙体上，实现对厂房单侧的物料搬运，和桥式起重机、旋臂起重机三者形成对车间的多层物料输送。二、壁行起重机产品特点：1. 在厂房立柱上安装起重机用轨道；2. 起重机安装在厂房立柱的侧壁上，壁行式起重机安装在轨道上；3. 壁行式起重机和桥式起重机、旋臂起重机等形成多层次吊装空间。壁行起重机，或称壁行式起重机，壁行式悬臂起重机，生产厂家，南京高锐特起重机。制造壁行起重机生产



一、壁行起重机产品构成：壁行式起重机主要由悬臂主梁、横梁装置、上横梁装置、下横梁装置、升降机构、运行机构、限位装置及控制系统等组成。产品安装在由厂房立柱、垂直承载梁、水平承载梁组成侧面墙体上，实现对厂房单侧的物料搬运，和桥式起重机、旋臂起重机三者形成对车间的多层物料输送。二、壁行起重机产品特点：1. 在厂房立柱上安装起重机用轨道；2. 起重机安装在厂房立柱的侧壁上，壁行式起重机安装在轨道上；3. 壁行式起重机和桥式起重机、旋臂起重机等形成多层次吊装空间。制造壁行起重机生产壁行起重机，或称壁行式起重机，或壁行式悬臂起重机，生产厂家，南京高锐特起重机生产。

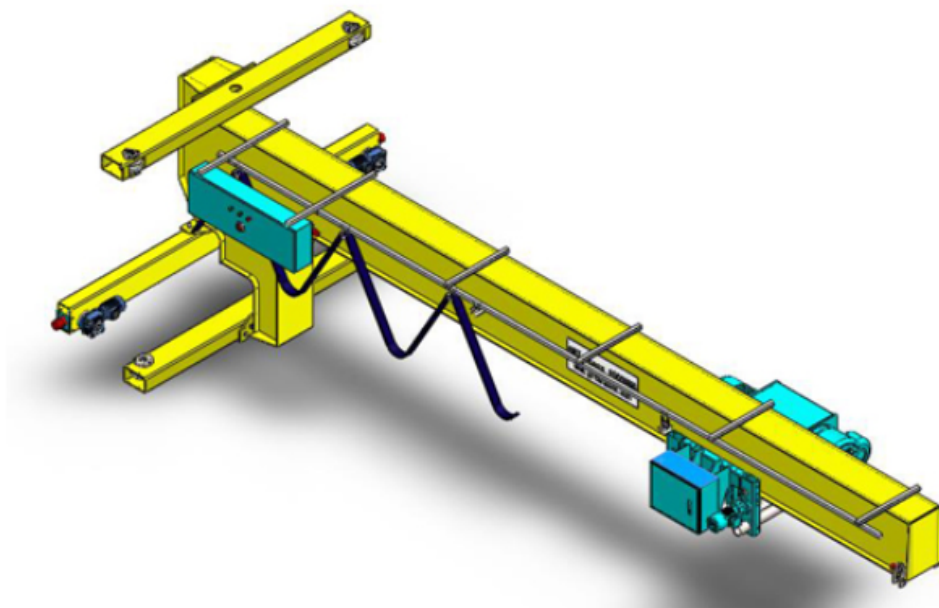


一、壁行起重机安全性与可靠性：1. 大车、小车三合一电机防坠保护，防止意外坠落；2. 防雨罩：室外起重机配置起升机构、电控箱及驱动机构的防雨罩；3. 声光报警装置；4. 无线防撞装置；5. 超载限制器；6. 上下限位开关；7. 端梁配置无论缘水平导向轮或双轮缘车轮、抗磨轴承、大车缓冲块、防脱轨端板。

二、壁行起重机性能参数：1. 起重量 $\square 500—20000\text{kg}$ $\square 2$ ；起升高度：大于 6m $\square 3$ ；跨度 $\square 4—30\text{m}$ $\square 4$ ；起升速度 $\square 5/1\text{m}/\text{min}$ 双速；或 $8/2\text{m}/\text{min}$ 双速；5. 小车运行速度 $\square 2-20\text{m}/\text{min}$ 变频调速；或 $4-40\text{m}/\text{min}$ \square 变频调速；6. 大车运行速度 $\square 20\text{m}/\text{min}$ \square 或 $20/5\text{m}/\text{min}$ \square 或 $2-20\text{m}/\text{min}$ 变频调速。

一、壁行起重机产品构成：壁行式起重机主要由悬臂主梁、横梁装置、上横梁装置、下横梁装置、升降机构、运行机构、限位装置及控制系统等组成。产品安装在由厂房立柱、垂直承载梁、水平承载梁组成侧面墙体上，实现对厂房单侧的物料搬运，和桥式起重机、旋臂起重机三者形成对车间的多层物料输送。

二、壁行起重机产品特点：1. 在厂房立柱上安装起重机用轨道；2. 起重机安装在厂房立柱的侧壁上，壁行式起重机安装在轨道上；3. 壁行式起重机和桥式起重机、旋臂起重机等形成多层层吊装空间。壁行起重机，或称壁行式起重机，壁行式悬臂起重机，生产厂家，南京高锐特起重机生产。



一、壁行起重机安全性与可靠性：1. 大车、小车三合一电机防坠保护，防止意外坠落；2. 防雨罩：室外

起重机配置起升机构、电控箱及驱动机构的防雨罩；3. 声光报警装置；4. 无线防撞装置；5. 超载限制器；6. 上下限位开关；7. 端梁配置无论缘水平导向轮或双轮缘车轮、抗磨轴承、大车缓冲块、防脱轨端板。

二、壁行起重机性能参数：1. 起重量 $\square 500—20000\text{kg}$ $\square 2$ 起升高度：大于 6m $\square 3$ 跨度 $\square 4—30\text{m}$ $\square 4$ 起升速度 $\square 5/1\text{m}/\text{min}$ 双速；或 $8/2\text{m}/\text{min}$ 双速；5. 小车运行速度 $\square 2-20\text{m}/\text{min}$ 变频调速；或 $4-40\text{m}/\text{min}$ \square 变频调速；6. 大车运行速度 $\square 20\text{m}/\text{min}$ \square 或 $20/5\text{m}/\text{min}$ \square 或 $2-20\text{m}/\text{min}$ 变频调速。壁行起重机，或称壁行式起重机，或壁行式悬臂起重机，生产厂，南京高锐特起重机。制造壁行起重机生产

壁行起重机，或称壁行式起重机，或壁行式悬臂起重机，生产厂家，南京高锐特起重机械有限公司。制造壁行起重机生产

一、壁行起重机安全性与可靠性：1. 大车、小车三合一电机防坠保护，防止意外坠落；2. 防雨罩：室外起重机配置起升机构、电控箱及驱动机构的防雨罩；3. 声光报警装置；4. 无线防撞装置；5. 超载限制器；6. 上下限位开关；7. 端梁配置无论缘水平导向轮或双轮缘车轮、抗磨轴承、大车缓冲块、防脱轨端板。

二、壁行起重机性能参数：1. 起重量 $\square 500—20000\text{kg}$ $\square 2$ 起升高度：大于 6m $\square 3$ 跨度 $\square 4—30\text{m}$ $\square 4$ 起升速度 $\square 5/1\text{m}/\text{min}$ 双速；或 $8/2\text{m}/\text{min}$ 双速；5. 小车运行速度 $\square 2-20\text{m}/\text{min}$ 变频调速；或 $4-40\text{m}/\text{min}$ \square 变频调速；6. 大车运行速度 $\square 20\text{m}/\text{min}$ \square 或 $20/5\text{m}/\text{min}$ \square 或 $2-20\text{m}/\text{min}$ 变频调速。制造壁行起重机生产

南京高锐特起重机械有限公司专注技术创新和产品研发，发展规模团队不断壮大。公司目前拥有较多的高技术人才，以不断增强企业重点竞争力，加快企业技术创新，实现稳健生产经营。南京高锐特起重机械有限公司主营业务涵盖起重输送机械，自动起重输送，智能起重输送，电动葫芦，坚持“质量保证、良好服务、顾客满意”的质量方针，赢得广大客户的支持和信赖。公司深耕起重输送机械，自动起重输送，智能起重输送，电动葫芦，正积蓄着更大的能量，向更广阔的空间、更宽泛的领域拓展。